

ガレージ自動車にはどんな真空が使われていますか？

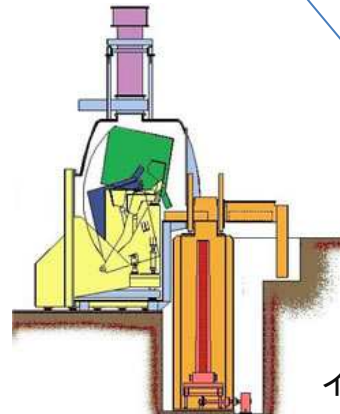
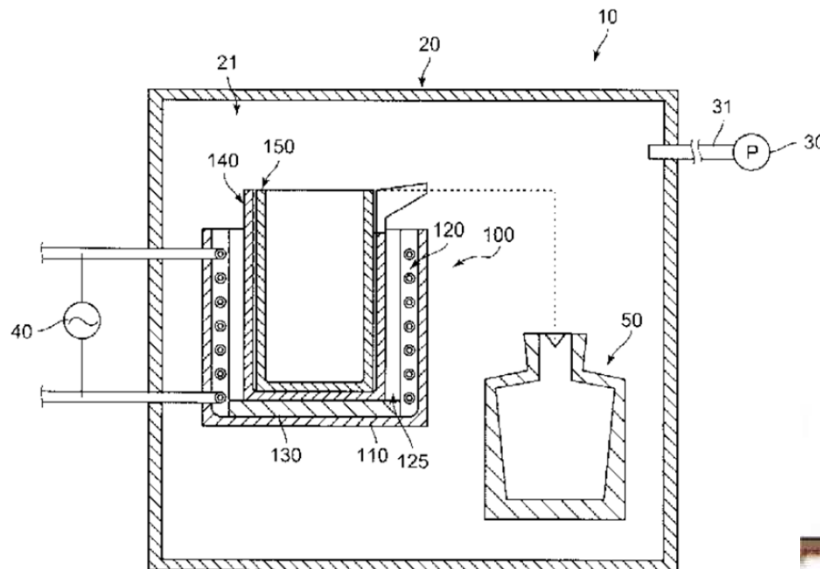
特殊金属材料、燃料電池部品、水素ステーション向けの金属精製

解説

金属材料内部から水素を追い出す、水素と反応を起こす不純物を除去する。VIMでは真空下で電磁誘導を利用して金属を溶解します。チャンバは真空ポンプで真空排気されるので、真空下もしくは不活性ガス雰囲気中で溶解、精錬、鋳込みが行われます。

真空誘導溶解炉(VIM)

Vacuum Induction Melting



アルバックテクノ特開2008-261573より

インダクトグループ株式会社HPより

資料：身近な真空調査小委員会